

کانکتور کابل به کابل ۴۸ دندانه

KH-29.1



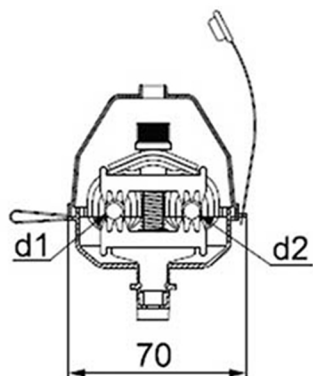
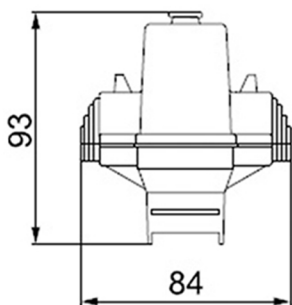
این کانکتور برای ارتباط کابل به کابل از ترکیب هادی مسی و آلومینیوم مورد استفاده قرار می گیرد و با ۴۸ دندانه فرو رونده آلومینیومی دارای پوشش آب قلع به ضخامت ۱۲ میکرون می تواند یک اتصال مطمئن و ضد آب را برای بهره بردار ایجاد کند همچنین فنرهای جبران کننده استفاده شده در این کانکتور از جنس استیل آلیاژی می باشد.

- مناسب برای کابل به کابل
- بدنه پلیمری مقاوم در برابر اشعه UV
- واسر جبران کننده
- نفوذ ۲۴ دندانه در هر کابل

روش نصب و بهره برداری

ابتد با تیغ درپوش کانکتور را به میزان مقطع کابل جدا نموده و کانکتور را توسط پیچ آلن باز کرده سپس آن را را بر روی کابل حامل جریان قرار میدهیم و کابل انشعاب را در محل مخصوص جاگذاری کرده و پیچ را با آچار عایق محکم می کنیم و در نهایت کاور کانکتور را روی هم قرار می دهیم.

آچار این کانکتور KHT-34 و KHT-35 می باشد.



مشخصات فنی

| | |
|---------------------------------------|---------------------------|
| KH-29.1 | کد محصول |
| Al 25-120 or Cu 16-95 mm ² | سطح مقطع سیم اصلی |
| Al 25-120 or Cu 16-95 mm ² | سطح مقطع سیم انشعاب |
| 3.0...16.0 | قطر کابل |
| 26 kN | گشتاور بستن پیچ آلن (8.8) |
| 177 g | وزن |
| EN50483-4 | استاندارد |



بسته بندی (کارتن)

تعداد در هر بسته

25 (عدد)

طول

380 mm

عرض

280 mm

ارتفاع

140 mm

وزن

4.875 Kg

بسته بندی (پالت)

تعداد در هر پالت

2,750 (عدد)

طول

1150 mm

عرض

1150 mm

ارتفاع

1600 mm

وزن

556 Kg

