

کانکتور سری E (ارتباط کابل به کابل) KH-28

کانکتور ارتباط خط برای کابل به کابل از ترکیب کابل مسی و آلومینیوم مورد استفاده قرار می گیرد و با ۶ تیغه فرو رونده برنجی که دارای پوشش قلع به ضخامت ۱۲ میکرون بی متال شده که می تواند یک اتصال مطمئن و ضد آب را برای بهره بردار ایجاد کند.

- مناسب برای کابل به کابل از کابل های ترکیبی (مسی، آلومینیومی)

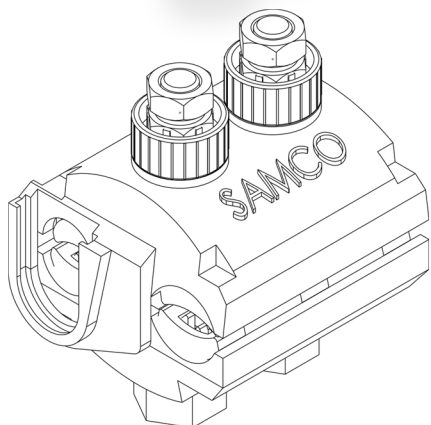
- بدنه پلیمری تقویت شده با الیاف شیشه و مقاوم در برابر اشعه UV

- واشر آبندی از جنس پلیمر مناسب برای هر شرایط آب و هوایی و مقاوم در برابر اشعه UV

- نفوذ ۱۸ دندانه به داخل کابل حامل جریان

روش نصب و بهره برداری

ابتدا به میزان مقطع کابل کانکتور را باز نموده و کانکتور را بر روی کابل حامل جریان قرار داده سپس کابل انشعاب را در محل مخصوص جاگذاری کرده و مهره سربر را با دست بسته و سپس با آچار مهره را محکم می کنید تا مهره سربر تا ترک مشخص شده بریده و پس از سربر شدن آماده بهره برداری می باشد. آچار این کانکتور KHT-34 می باشد.



مشخصات فنی

KH-28	کد محصول
Al /Cu 25-120 mm ²	سطح مقطع سیم اصلی
Al / Cu 25-95 mm ²	سطح مقطع کابل انشعاب
8.4...16.1 / 8.4...15.2	قطر کابل
1kV/50Hz/1min	تست ولتاژ
18 kN	گشتاور بستن پیچ آلن (8.8)
216 g	وزن
EN50483-4	استاندارد



بسته بندی (کارتن)

تعداد در هر بسته

30 (عدد)

طول

380 mm

عرض

280 mm

ارتفاع

140 mm

وزن

6.930 Kg

بسته بندی (پالت)

تعداد در هر پالت

3,300 (عدد)

طول

1150 mm

عرض

1150 mm

ارتفاع

1600 mm

وزن

782 Kg

