

کانکتور سری S (افزایش انشعاب ۱ به ۴) KH-21.4

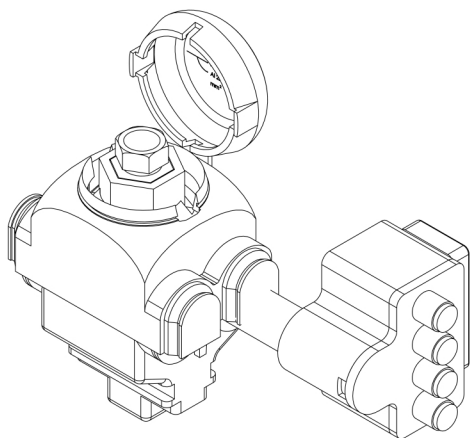
کانکتور چند انشعابی یا (۴به۱) برای افزایش انشعاب از هادی اصلی تا ۱ کیلو ولت مورد استفاده قرار می گیرد و دارای ترمینال با ساختار آلومینیوم آلیاژی تولید شده که با ۱۲ میکرون آب قلع بی متال گردیده و همچنین دارای واشر جبران کننده فنی از جنس استیل آلیاژی می باشد.

- مناسب برای انشعاب از خط حامل جریان از کابل های ترکیبی (مسی، آلومینیومی)
- بدنه پلیمری مقاوم در برابر اشعه UV
- پیچ عایق تا ۱ کیلو ولت
- ضد آب و عایق

روش نصب و بهره برداری

ابتد با تیغ درپوش کانکتور را به میزان مقطع کابل جدا نموده و آن را بر روی کابل اصلی حامل جریان قرار دهیم سپس پیچ سربر را با آچار محکم می کنید تا پیچ تا ترک مشخص شده بریده و پس از سربر شدن آماده بهره برداری می باشد.

حال برای انشعاب گرفتن از کانکتور باید هادی آلومینیومی یا مسی را داخل ترمینال قرار داده سپس با آچار مخصوص (عایق) پیچ ها را تا 15Nm محکم می کنیم.
آچار این کانکتور KHT-34 می باشد.



مشخصات فنی

KH-21.4	کد محصول
Al 16...95 mm ²	سطح مقطع سیم اصلی
4x Al(10-25mm ² or Cu 4-16mm ²)	سطح مقطع کابل انشعاب
3 ... 16 mm	قطر کابل
1kV/50Hz/1min	تست ولتاژ
20 kN	گشتاور بستن پیچ آلن (8.8)
196 g	وزن
EN50483-4	استاندارد



بسته بندی (کارتن)

تعداد در هر بسته	25 (عدد)
طول	380 mm
عرض	280 mm
ارتفاع	140 mm
وزن	5.375 Kg

بسته بندی (پالت)

تعداد در هر پالت	2,750 (عدد)
طول	1150 mm
عرض	1150 mm
ارتفاع	1600 mm
وزن	611 Kg

