

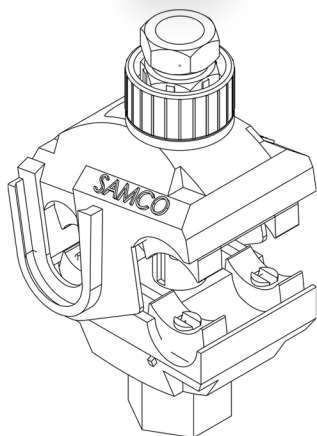
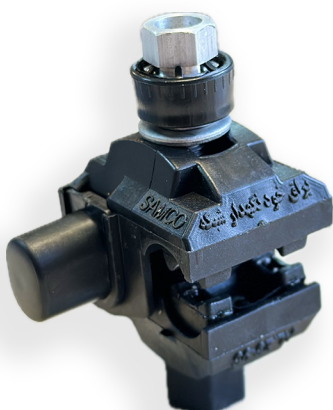
## کانکتور سری F (انشعاب) KH-22

این کانکتور برای انشعاب از هادی روکش دار (کابل خودنگهدار) مورد استفاده قرار میگیرد و با ۴ تیغه فرو رونده برنجی که دارای پوشش قلع به ضخامت ۱۲ میکرون بی متال شده، می تواند یک اتصال مطمئن و ضد آب را برای بهره بردار ایجاد کند.

- بدنه پلیمری تقویت شده با الیاف شیشه و مقاوم در برابر اشعه UV
- واشر آبندی از جنس پلیمر مناسب برای هر شرایط آب و هوایی و مقاوم در برابر اشعه UV
- نفوذ ۱۲ دندانه به داخل کابل حامل جریان

### روش نصب و بهره برداری

ابتدا به میزان مقطع کابل کانکتور را باز نموده و آن را بر روی کابل حامل جریان قرار داده و سپس سیم انشعاب را در محل مخصوص جاگذاری کرده و مهره سربر را با دست بسته و با آچار مهره را محکم می کنید تا مهره سربر تا ترک مشخص شده بریده و پس از سربر شدن آماده بهره برداری می باشد. آچار این کانکتور KHT-34 می باشد.



### مشخصات فنی

KH-22	کد محصول
Al / Cu 25-95 mm <sup>2</sup>	سطح مقطع سیم اصلی
Al / Cu 6-35 mm <sup>2</sup>	سطح مقطع کابل انشعاب
6.5...16.0 / 4.5...10.9	قطر کابل
1kV/50Hz/1min	تست ولتاژ
17 kN	گشتاور بستن پیچ آلن (8.8)
95 g	وزن
EN50483-4	استاندارد



**بسته بندی (کارتن)**

تعداد در هر بسته	100 (عدد)
طول	380 mm
عرض	280 mm
ارتفاع	140 mm
وزن	9.950 Kg

**بسته بندی (پالت)**

تعداد در هر پالت	11,000 (عدد)
طول	1150 mm
عرض	1150 mm
ارتفاع	1600 mm
وزن	1,115 Kg

