

کانکتور سری S (۶۴ دندانه، کابل به کابل) KH-21.1



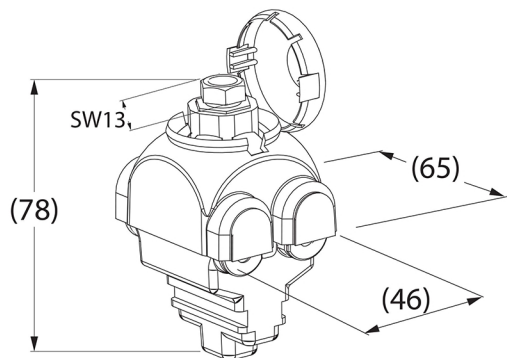
این کانکتور برای ارتباط کابل به کابل و انشعاب از ترکیب کابل مسی و آلومینیوم مورد استفاده قرار می گیرد و با ۶۴ دندانه فرو رونده آلومینیومی دارای پوشش قلع به ضخامت ۱۲ میکرون می تواند یک اتصال مطمئن و ضد آب را برای بهره بردار ایجاد کند.

- واشر جبران کننده استیل ضد زنگ
- بدنه پلیمری مقاوم در برابر اشعه UV
- پیچ عایق تا ۱ کیلو ولت
- ضد آب و عایق
- نفوذ ۳۲ دندانه در هر کابل به داخل کابل حامل جریان

روش نصب و بهره برداری

ابتد با تیغ درپوش کانکتور را به میزان قطر کابل جدا نموده و کانکتور را توسط پیچ باز کرده و بر روی هادی اصلی قرارداده و هادی انشعاب را در محل مخصوص جاگذاری کرده و پیچ سربر را با آچار محکم می کنید تا سربر در ترک مشخص بریده شود و در آخر درب کانکتور را بسته، حال کانکتور آماده بهره برداری است.

آچار این کانکتور KHT-34 می باشد.



مشخصات فنی

KH-21.1

کد محصول

Al 25...95 mm²

سطح مقطع کابل اصلی

Al 25 - 95 mm² / Cu 16 - 70 mm²

سطح مقطع کابل انشعاب

3 ... 16 mm

قطر کابل

1kV/50Hz/1min

تست ولتاژ

20 kN

گشتاور بستن پیچ آلن (8.8)

124 g

وزن

EN50483-4

استاندارد



بسته بندی (کارتن)

تعداد در هر بسته

40 (عدد)

طول

380 mm

عرض

280 mm

ارتفاع

140 mm

وزن

4.960 Kg

بسته بندی (پالت)

تعداد در هر پالت

4,400 (عدد)

طول

1150 mm

عرض

1150 mm

ارتفاع

1600 mm

وزن

615 Kg



